

遮断機式用自在ジョイント

■遮断機式ブラケットや遮断機式支柱を階段の途中や曲がった通路に設置する場合に遮断機式用自在ジョイントを併用することで連続した手すりを実現します。



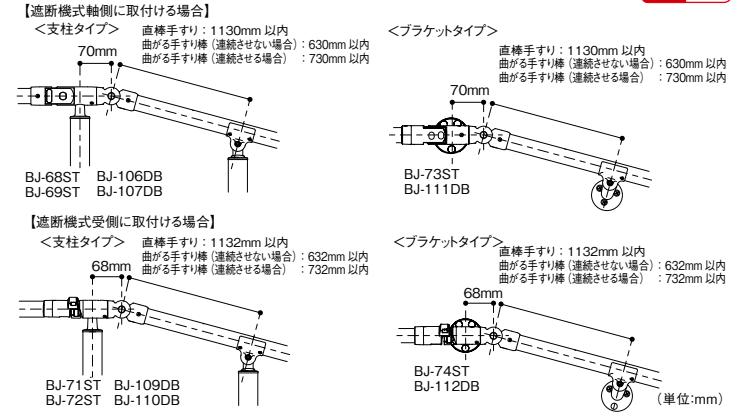
曲がる手すり棒をご使用になる場合は、錆び止めローバル(別売)と付属の防水パッキンをご使用ください。



※遮断機式ジョイントとの組合せはできません。

部品セット明細	
部品名	数量
遮断機式用自在ジョイント	1個
手すり取付けねじ ⊕皿ドリルねじ4×19	5本
ねじ隠しキャップ	1個
防水パッキン	1個

取付けピッチおよび対応支柱・ブラケット

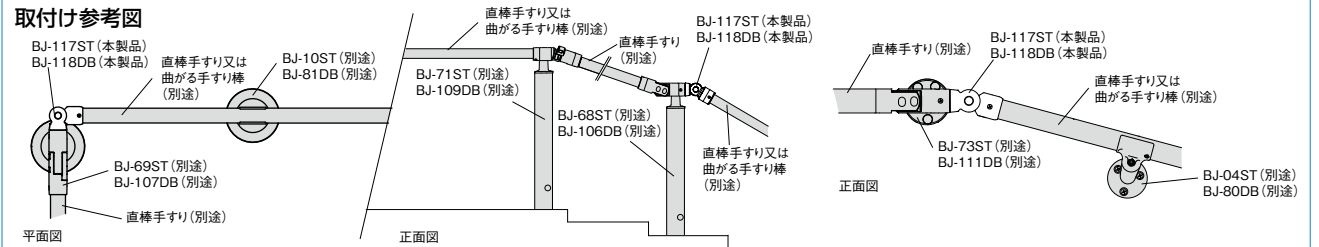


マツ六 遮断機式用自在ジョイント

色	商品コード	品番	価格
ステンカラー色	040-2917	BJ-117ST	1個 6,500円
ダークブロンズ	040-2918	BJ-118DB	(税抜き)

●材質: アルミ合金、AES樹脂、PE樹脂

施工方法 遮断機式用自在ジョイントの施工

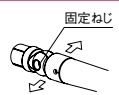


施工手順

- 遮断機式用自在ジョイントに手すり棒を差込み、穴位置にけがいた後、φ3.3mmの下穴をあける。(2か所)
- ⊕皿ドリルねじ4×19で固定する。
- 遮断機式支柱(ブラケット)軸側・受側に遮断機式用自在ジョイントを差込む。
- 遮断機式支柱(ブラケット)と手すり側の支柱(ブラケット)を施工し、手すり棒を固定する。
- 遮断機式用自在ジョイントの位置を合わせ、φ3.3mmの下穴をあける。(3か所)
- ⊕皿ドリルねじ4×19で固定する。
- 遮断機式用自在ジョイントの固定ねじをしっかりと締め、ねじ隠しキャップを取付ける。

⚠ 施工上のご注意

●破損の恐れがあるため、固定ねじを緩めた状態で矢印の方向に動かさない。



※ストレートEZレール・アプローチレール等、他シリーズと部材を組合せて使用することはできません。

施工方法

BAUHAUS フリーRレールの施工については、P.71 ~をご覧ください。

最新情報は  
こちらから



バリアフリー

手すり

屋外用手すり

室内用手すり

トイレ用手すり

浴室用手すり

据置式手すり

手すり以外の商品

感染症対策

玄関

階段・廊下

トイレ

浴室・洗面所

寝室・居間

屋外

バリアフリー

- 金物
- 収納・内装
- 建築資材
- 水まわり
- 防犯
- 耐震・防災
- ペット用品
- 接着・テープ・清掃・補修
- 道具・工具
- お役立ちコーナー
- 豆知識
- ご利用方法